

Erik Olsson & söner AB - en del av Corus ByggSystem

Multipanel



Det individuella



1. Corus ByggSystem sätter standarden.
– vi har **marknadens ledande produkter.**
2. Starka produktkoncept för byggsektorn.
– **Erik Olsson & söner ger dig framtiden i metall.**

Helt enligt dina mått, former och färger

Är fasadpanelen plan eller utåtvänd eller inåtvänd? Med rak eller sned kant? Skuren i vinkel eller på snedden? Du bestämmer. Liksom storlek, material och färger på Multipanelen. T ex i firmans logofärger, i zink eller i koppar.

Dekorativt, nytt och nyttigt

Multipanel är lika användbart för rationella renoveringar, efterisoleringar eller markanta nya byggnader som för hela fasader eller utsmyckningar. Multipanel används på fasader överallt: inom den kommersiella sektorn och industrin samt för bostäder och offentliga byggnader mm.

Vackra färger och material

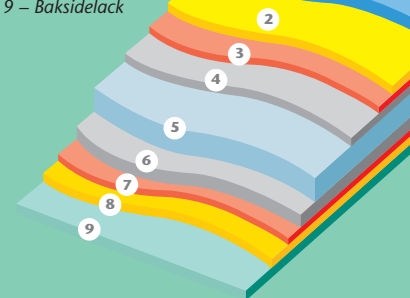
Erik Olsson & söner erbjuder marknadens bredaste urval. Multipanel kan med den starka Scintilla-beläggningen levereras i mer än 20 hållbara färger. Därtill kommer möjlighet med ytbehandling i aluzink, polyester, PVF2 eller pulverlackat. Om det ställs särskilda arkitektoniska krav framställs Multipanel även i materialen zink och koppar.

Stark och miljösäker yta

Scintilla-ytan är nyutvecklad av Corus. Beläggningen är framställd av organiska material utan tungmetaller. Den är 200 my tjock – jämfört med 25-50 my när materialet är vanlig polyester, PVF2 mm. Hos Scintilla är galvaniseringen dessutom förstärkt med aluminium, och den speciella patenterade

ytstrukturen skyddar färgen mot nedbrytning. Därför har Scintilla 30 års garanti.

- 1 – Scintilla toppbeläggning
- 2 – Primer
- 3 – Förbehandling
- 4 – Zink/alulegering
- 5 – Kompakt stålkärna
- 6 – Zink/alulegering
- 7 – Förbehandling
- 8 – Primer
- 9 – Baksidelack



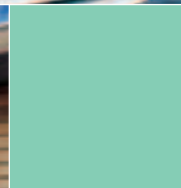
Erik Olsson & söner har många års erfarenhet av tillverkning av ett mycket brett profilprogram. I den toppmoderna produktionsanläggningen tillverkas profilplåt och lättbalkar till tak och fasader. Ett stort sortiment av kvalitetsprodukter bestående av bland annat tillbehör, beslag, vattenavrinning och fästmaterial till byggen inom lantbruket och industrin samt till privatbyggen. Erik Olsson & söner AB är idag ett företag inom Corus Building Systems Scandinavia, en av Nordens största leverantörer av byggkomponenter och lösningar i stål. Corus är din garanti för högsta nivå när det gäller kvalitet, teknologi och ny kunskap om konstruktionslösningar med stålprofiler av alla slag.







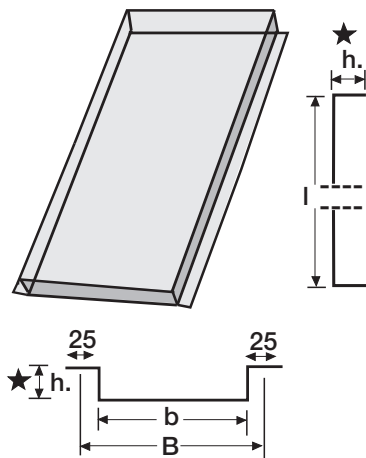
På vår hemsida
www.erikolssonosoner.se
visas fler foton på projekt som
Erik Olsson & söner AB deltar i.





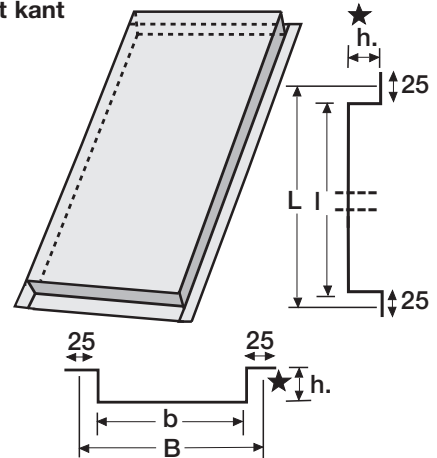
Paneler med ändavslutning

Enskild ändavslutning



★ Utförs i variabla mått (minst 15 mm)

Utåtvänd vinkelrät kant



★ Utförs i variabla mått (minst 15 mm)

Det kommer alltid att i aluminium-/stålrollar förekomma spänningar, som kan medföra avvikelser i panytan, beroende på panelens bredd.

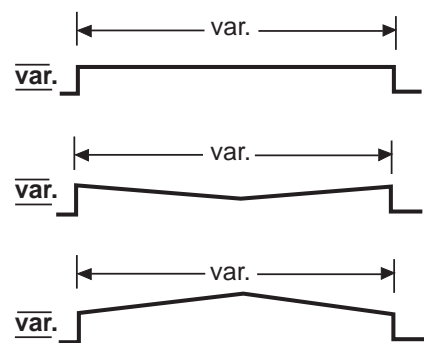
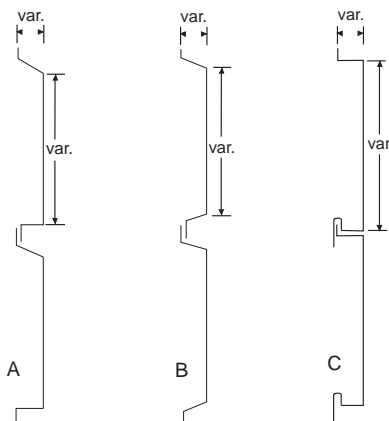
Detta fenomen kan reduceras genom att man fyller ut Multipanelen med ett stabiliserande ämne.

Specialprofiler

A: Med en sned sida.

B: Med två sneda sidor.

C: Med dold fästordning.



Erik Olsson & söner AB
Corus ByggSystem
Sliparegatan 5
Box 4003, S-300 04 Halmstad
T +46 35 10 01 10
F +46 35 15 92 00
www.erikolssonosoner.se
info@corusbyggssystem.se



www.erikolssonosoner.se